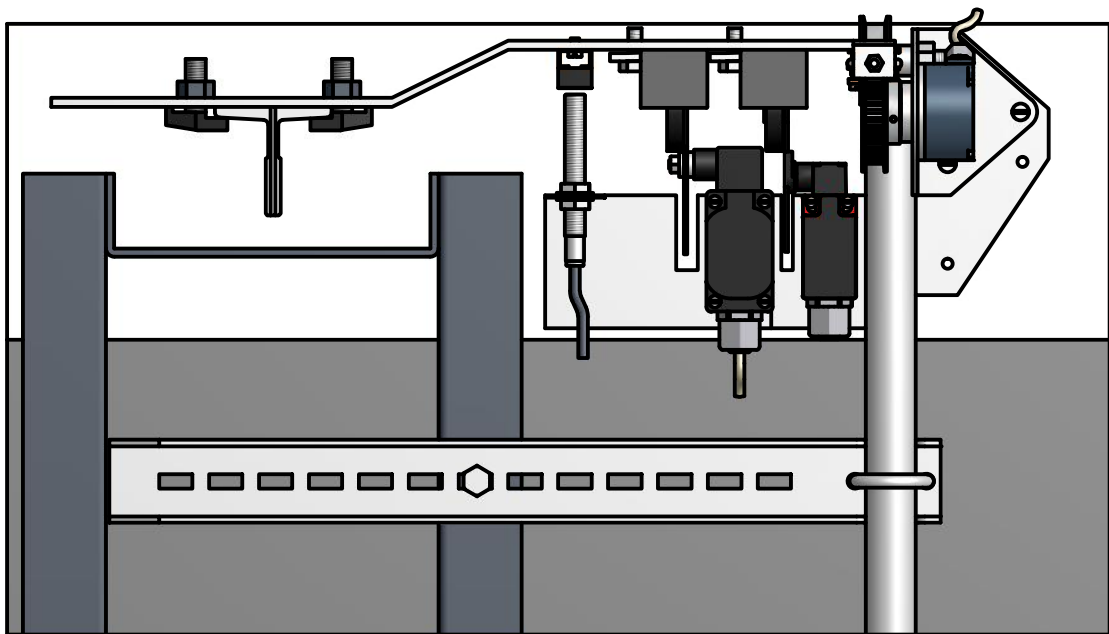
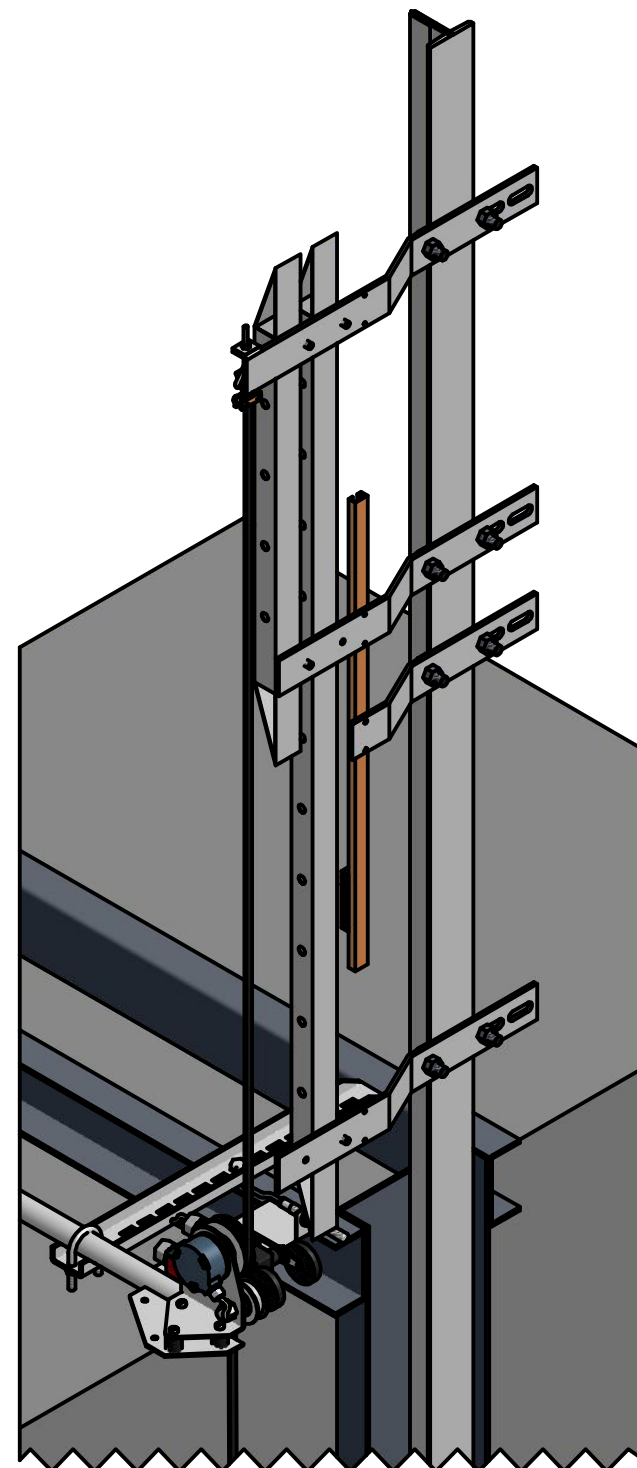
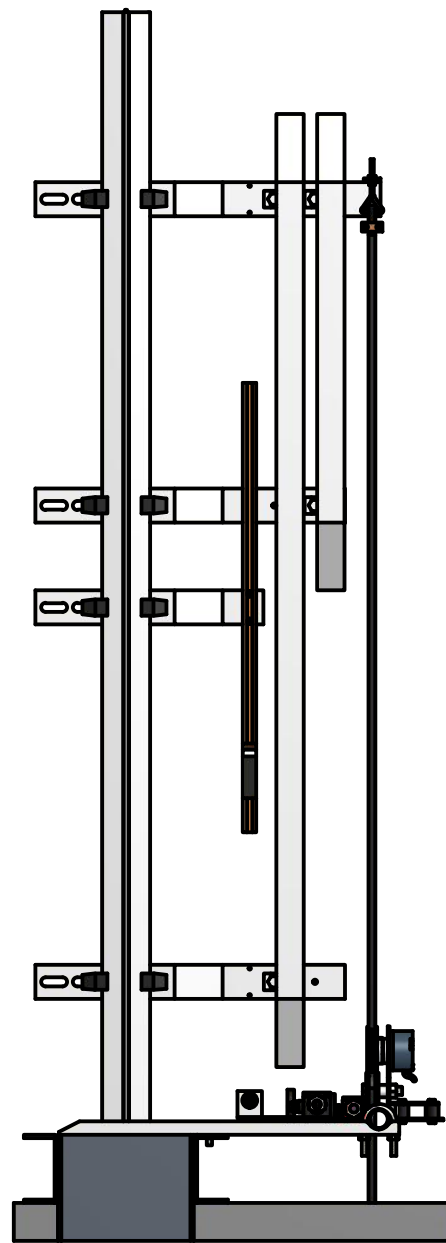
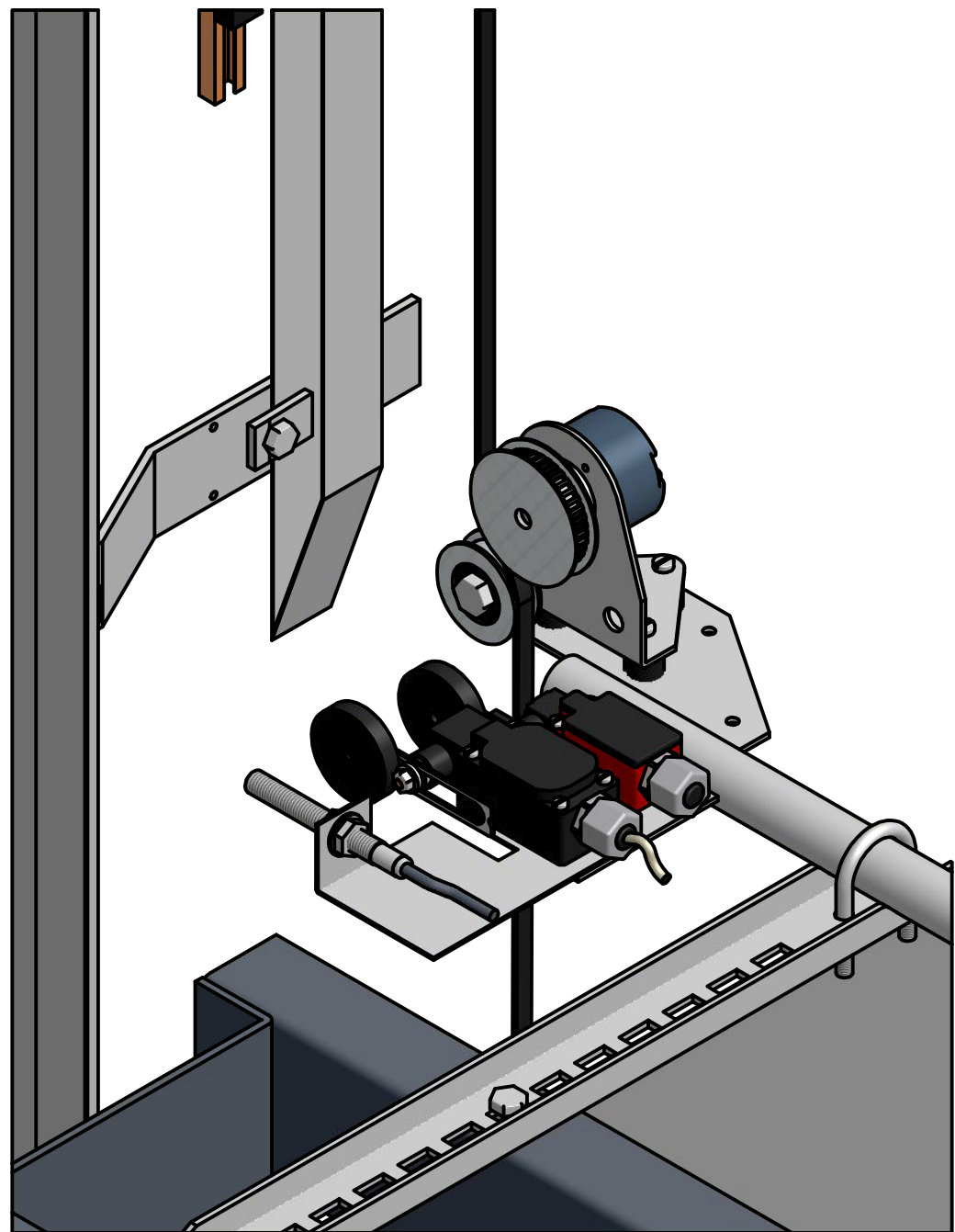
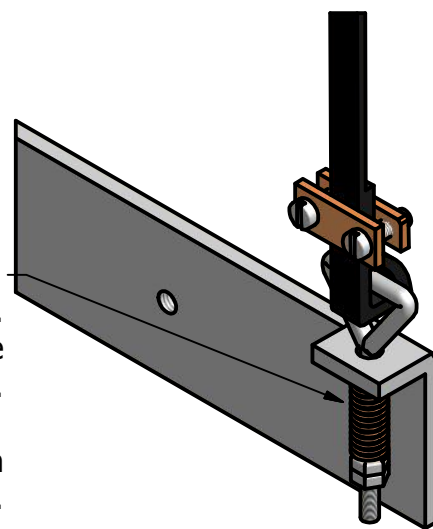



Denna ritning är vår egendom och skyddad enligt gällande lag samt får ej utan vårt medgivande kopieras, delgivas annan eller obehörigen användas.



Spänn remmen så att fjädern pressas samman till ca 25-30 mm.
 Se till så att öglan inte ligger an mot plåten.
 Efter att remmen har spänts kan man efterjustera med muttern
 OBS! Glöm ej att skruva åt låsmuttern.



BET.	ÄNDRINGEN AVSER	SIGN.	DATUM
------	-----------------	-------	-------

 S-512 63 Ö.FRÖLUNDA SWEDEN TEL: 0325-187 00	Monteringsanvisningar	DRAWN BY	DATE	SIGN	SHEET
	för schakt	ml	2010-03-30		1 / 1
		SCALE	DRAWING NO		